

Broil King®

ASSEMBLY MANUAL & PARTS LIST - MANUEL DE MONTAGE & LISTE DE PIÈCES - MANUAL DE ARMADO Y LISTA DE PARTES



Broil King
911470

RETAIN FOR FUTURE REFERENCE • VEUILLEZ CONSERVER POUR REFERENCE ULTERIEURE • CONSERVER PARA FUTURAS CONSULTAS

Onward
MANUFACTURING COMPANY
585 Kumpf Drive
WATERLOO, ONTARIO, CANADA

Since 1906

LIMITED



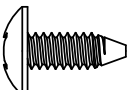

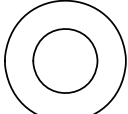
info@omcbbq.com
1-800-265-2150

11412327 Rev H. 11/2022



HARDWARE INCLUDED / MATERIAL INCLUS / EQUIPOS INCLUIDO



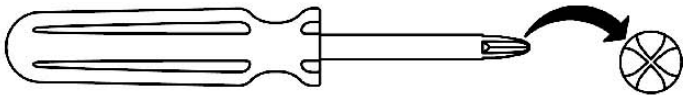
| | | | |
|---|----|--|-----|
|  SCREW-M5x38 | X2 |  SCREW-M5x55 | X10 |
|  SCREW-ST4.8X13 | X4 |  LOCK NUT M8 | X2 |
|  FLAT WASHER-8 | X2 | | |



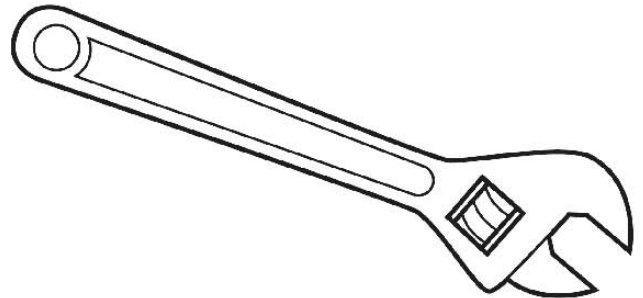
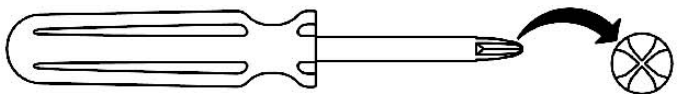
TOOLS REQUIRED / OUTILS NECESSAIRES / HERRAMIENTAS NECESARIAS





#3 PHILLIPS



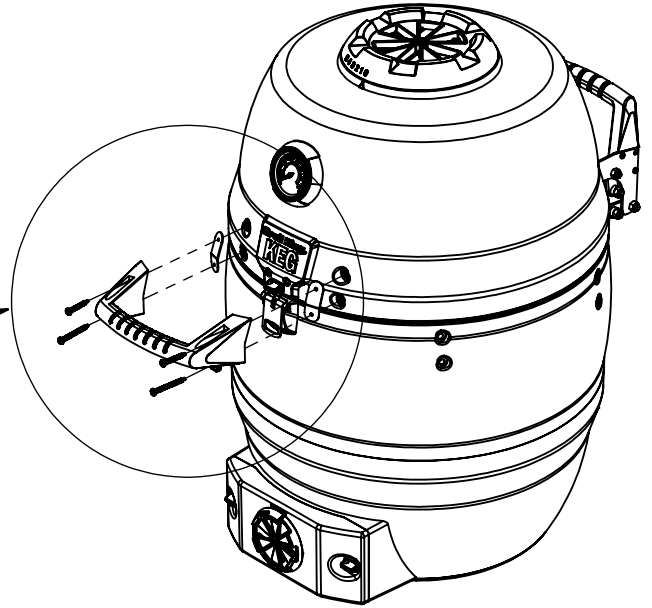
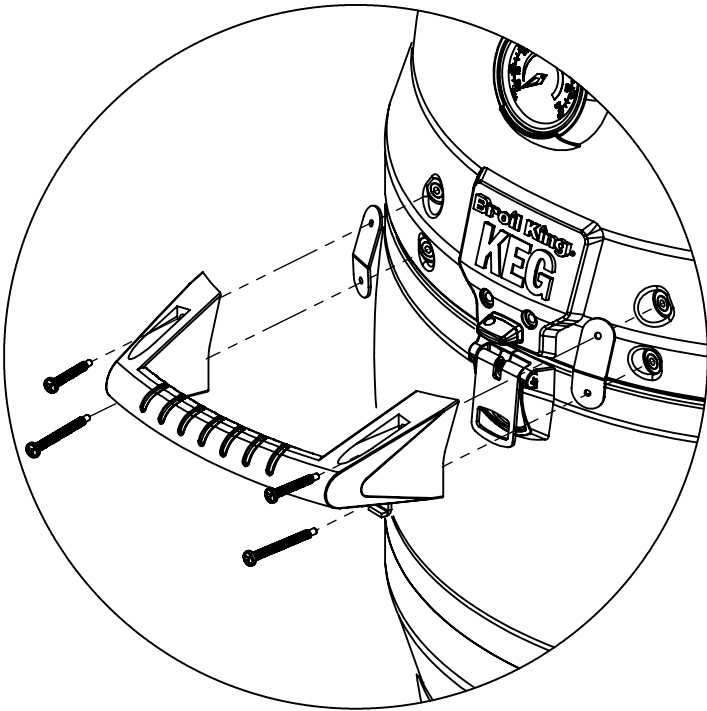
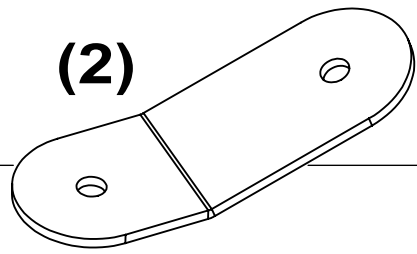
#2 PHILLIPS



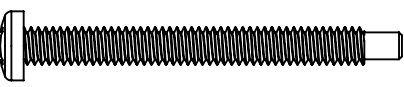
1

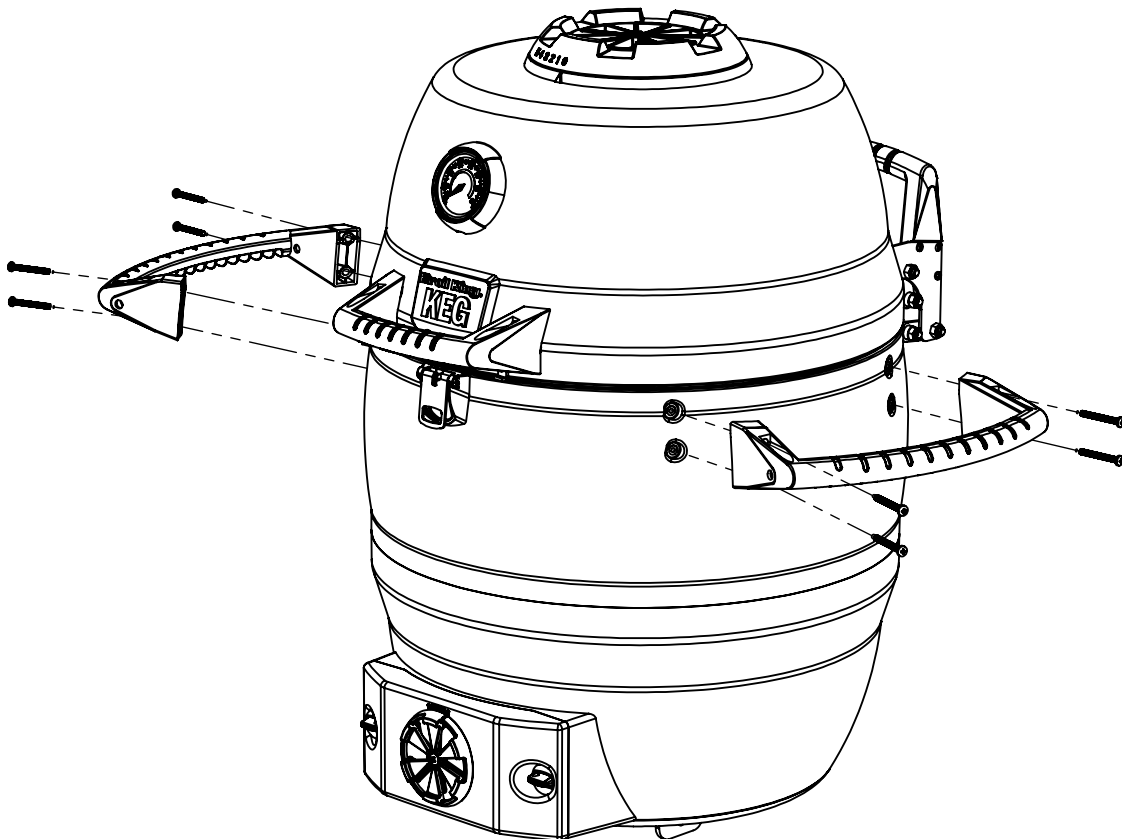
(2) 
(2) 

(2)



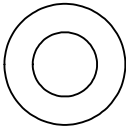
2

(8) 

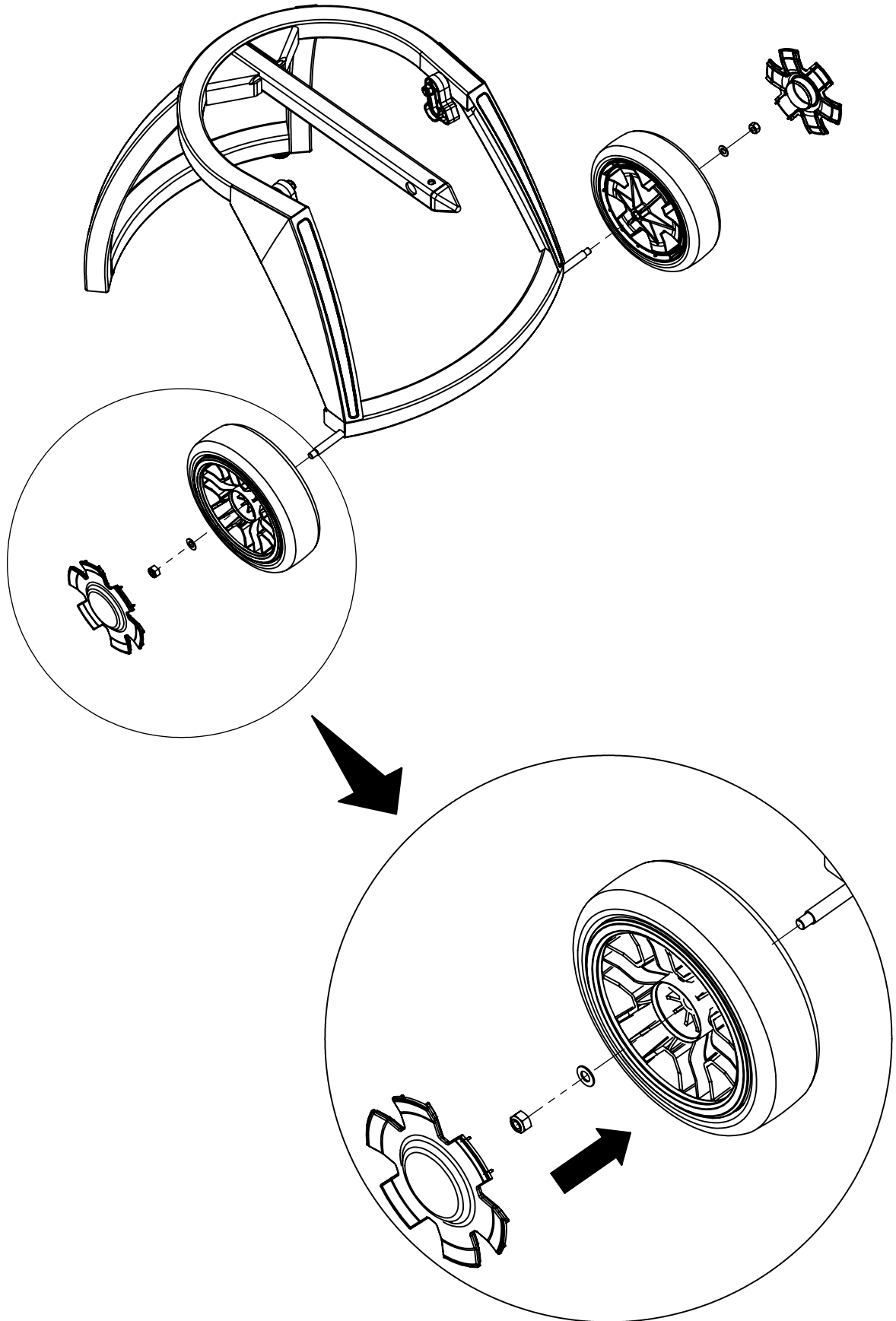
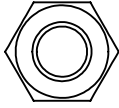


3

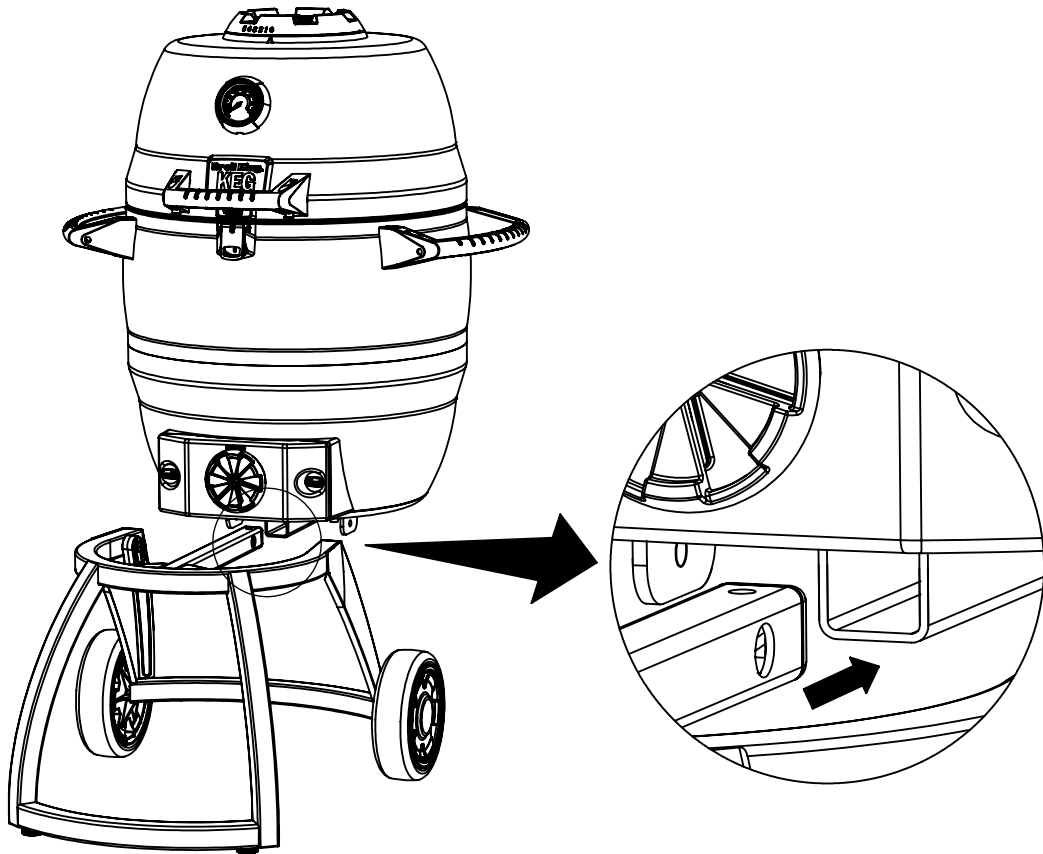
(2)



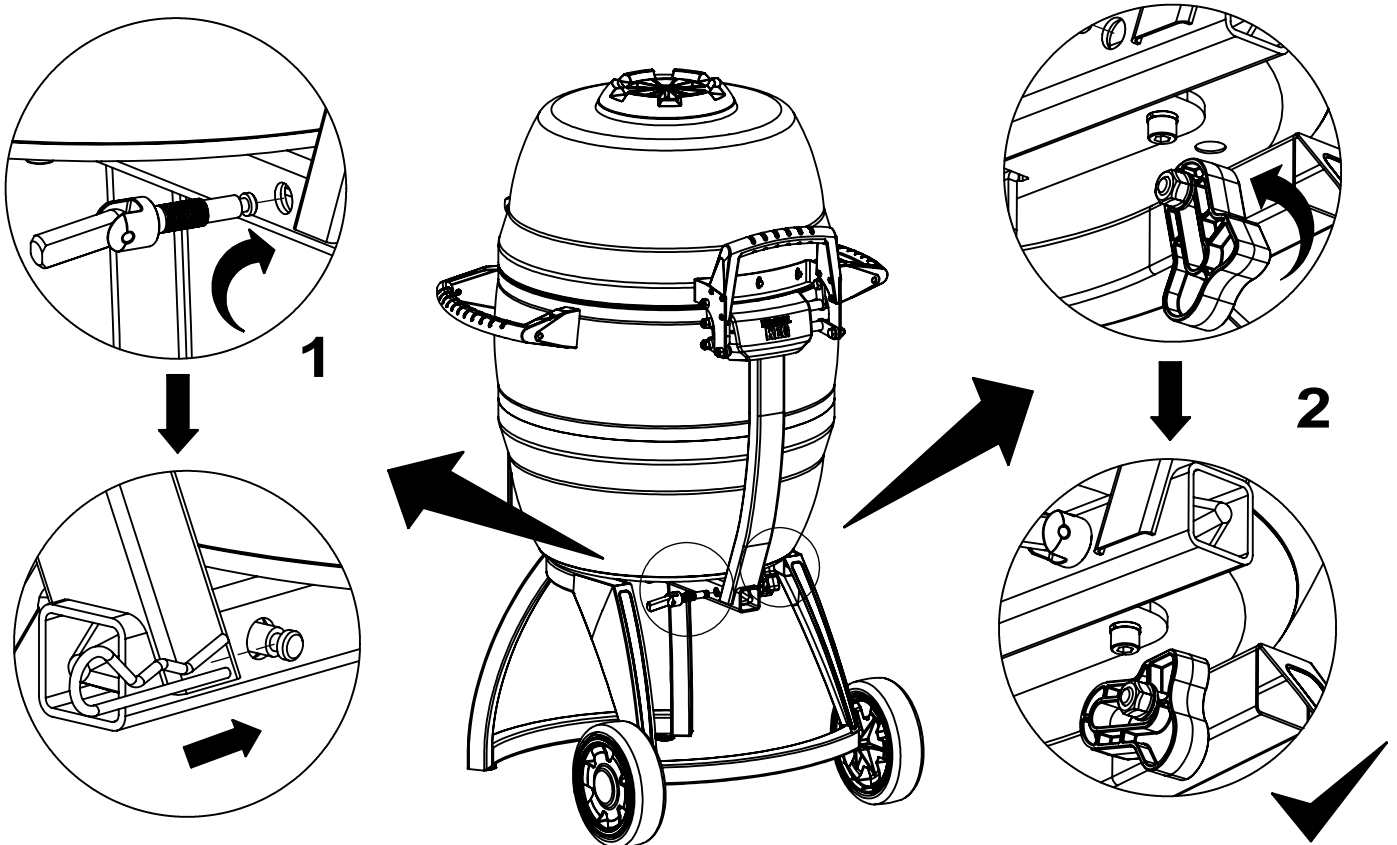
(2)



4

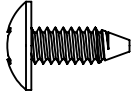


5

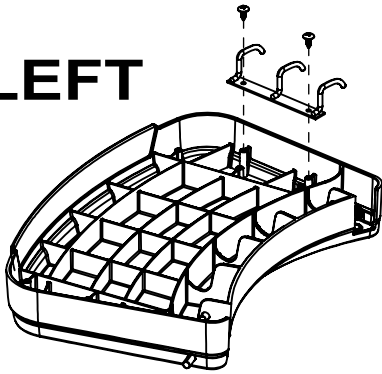


6

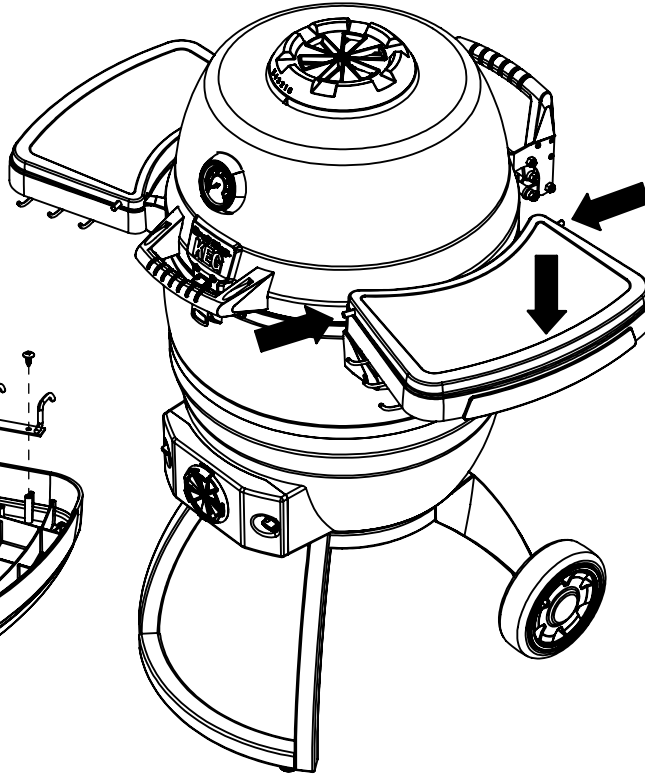
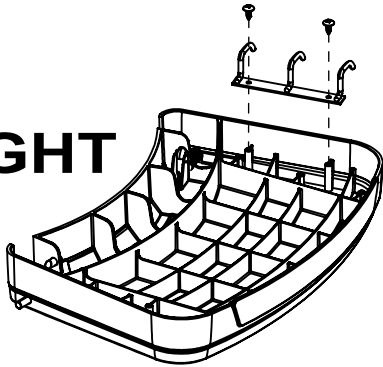
(4)



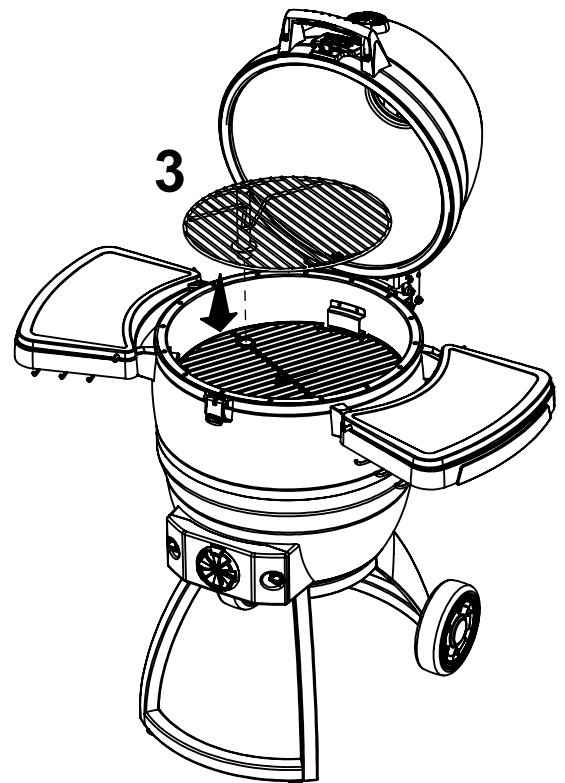
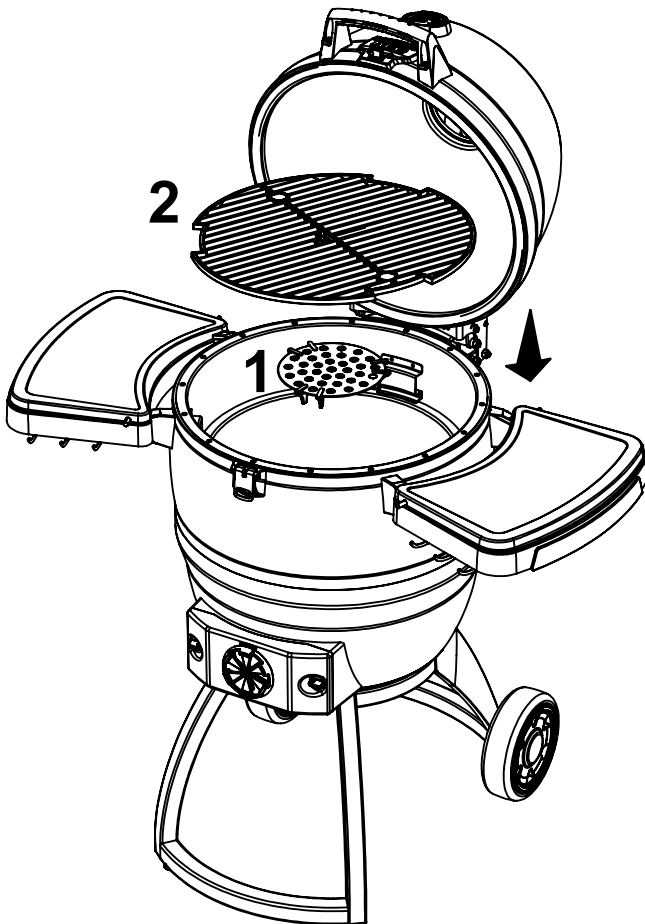
LEFT



RIGHT



7



PARTS LIST / LISTE DES PIÉCES / LISTA DE PARTES

| KEY# | ITEM# | DESCRIPTION (ENGLISH) | DESCRIPTION (FRENCH) | DESCRIPCIÓN (SPANISH) | 911470 |
|------|------------|----------------------------------|---|--|--------|
| 1 | G01CC003 | TOP DAMPER UPPER | SOMMET DU REGISTRE D'AIR SUPÉRIEUR | REJILLA DE VENTILACIÓN SUPERIOR | 1 |
| 2 | G01CC002 | TOP DAMPER BASE | BASE DU REGISTRE D'AIR SUPÉRIEUR | BASE DE VENTILACIÓN SUPERIOR | 1 |
| 3 | G01CC004 | THERMOMETER-BEZEL | ANNEAU DU THERMOMÈTRE | BORDE DEL TERMÓMETRO | 1 |
| 4 | G01CM007 | THERMOMETER | THERMOMÈTRE | TERMÓMETRO | 1 |
| 5 | G01CM013 | GASKET | JOINT D'ÉTANCHÉITÉ | JUNTA | 1 |
| 6 | 40081-K606 | LATCH BASE-TOP-BROIL KING KEG | BASE DU VERROU-SUPÉRIEUR-BROIL KING KEG | TRABA BASE-PARTE SUPERIOR DE LA BROIL KING KEG | 1 |
| 7 | G01A0005HG | KEG LID ASSEMBLY | ASSEMBLAGE DU COUVERCLE DU KEG | MECANISMO DE LA TAPA DE LA PARRILLA | 1 |
| 8 | G01C0001 | FRONT HANDLE ASSEMBLY | ASSEMBLAGE DE LA POIGNÉE AVANT | MECANISMO DEL MANGO DELANTERO | 1 |
| 9 | G01CF006 | UPPER WIRE GRATE | GRILLAGE SUPÉRIEUR | REJILLA SUPERIOR | 1 |
| 10 | 42411-981 | KEG COOKING GRID-MAIN-BK STYLE | GRILLE DE CUISSON PRINCIPALE KEG-STYLE BK | REJILLA PRINCIPAL DE COCCIÓN ESTILO BK | 1 |
| 11 | G01CS009 | KEG FIRE BOWL | CUVE DE CUISSON KEG | RECIPIENTE PARA EL FUEGO DE LA PARRILLA | 1 |
| 12 | G01A0004HG | KEG BODY ASSEMBLY | ASSEMBLAGE DU BÂTI DU KEG | MECANISMO DEL CUERPO DE LA PARRILLA | 1 |
| 13 | G01A0007 | L BRACK-WELD ASSEMBLY | SUPPORT EN L-MONTAGE SOUDÉ | MECANISMO DE SOPORTE IZQUIERDO SOLDADO | 1 |
| 14 | G01CC012 | KEG CHARCOAL GEATE | GRILLE DE CHARBON DE BOIS KEG | REJILLA PARA EL CARBÓN DE LA PARRILLA | 1 |
| 15 | G01CP001 | SIDE HANDLE | POIGNÉE LATÉRALE | MANIJA LATERAL | 2 |
| 16 | G01A0020 | SIDE SHELF ASSEMBLY | ASSEMBLAGE DE LA TABLETTE LATÉRALE | MECANISMO DE ESTANTE LATERAL | 2 |
| 17 | G01CF008 | TOOL HOLDER | PORTE-USTENSILE | SOPORTE PARA HERRAMIENTAS | 2 |
| 18 | G01A0011 | LOWER LATCH ASSEMBLY | ASSEMBLAGE DU VERROU INFÉRIEUR | MECANISMO DE TRABA INFERIOR | 1 |
| 19 | G01CC030 | VENT OUTER | ÉVENT EXTERNE | SALIDA DE VENTILACIÓN | 1 |
| 20 | G01CC011 | LATCH KNOB | BOUTON DU VERROU | PERILLA DE LA TRABA | 2 |
| 21 | G01CC040 | VENT DRAWER | TIROIR DE L'ÉVENT | ENTRADA DE VENTILACIÓN | 1 |
| 22 | G01CC031 | VENT PANEL | PANNEAU DE L'ÉVENT | PANEL DE VENTILACIÓN | 1 |
| 23 | 44310-26 | DAMPER TOP | REGISTRE D'AIR SUPÉRIEUR | PARTE SUPERIOR DE LA VENTILACIÓN | 1 |
| 24 | G01CF071 | CAM | CAME | LEVA | 2 |
| 25 | G01A0030 | WHEELED STAND ASSEMBLY | ASSEMBLAGE DU SOCLE À ROULETTES | MECANISMO DE SOPORTE CON RUEDITAS | 1 |
| 26 | G01CF009 | HITCH PIN | GOUPILLE D'ATTACHE | CLAVIJA | 1 |
| 27 | G01A0029 | WHEEL ASSEMBLY | ASSEMBLAGE DE LA ROULETTE | MECANISMO DE LAS RUEDITAS | 2 |
| 28 | G01CP009 | WHEEL HUB CAP | CAPUCHON DU MOYEU DE ROULETTE | TAPA DEL EJE DE LA RUEDA | 2 |
| 29 | G01CH008 | M6X18 SHOULD BOLT-SCREW | VIS À BOULON M6X18 | PERNO M6X18 CON REBORDE | 1 |
| 30 | G01CH004 | M4X14-SCREW | VIS M4X14 | TORNILLO M4X14 | 6 |
| 31 | G01CH002 | M4X10-SCREW | VIS M4X10 | TORNILLO M4X10 | 2 |
| 32 | G01CH010 | M5X38 DOG POINT-SCREW | VIS À BOUT CYLINDRIQUE M5X38 | TORNILLO M5X38 DE PERRO | 2 |
| 33 | G01CH006 | M5X55 DOG POINT-SCREW | VIS À BOUT CYLINDRIQUE M5X55 | TORNILLO M5X55 DE PERRO | 10 |
| 34 | G01CH022 | ST4.8X13 PHILLIPS PAN HEAD Screw | VIS À TÊTE CYLINDRIQUE LARGE ST4.8X13 | TORNILLO PHILLIPS ST4,8X13 DE CABEZA PLANA | 4 |
| 35 | G01CH002 | M4X10-SCREW | VIS M4X10 | TORNILLO M4X10 | 3 |
| 36 | G01CH009 | SCREW - LATCH KNOB | VIS - BOUTON DU VERROU | TORNILLO - PERILLA DE TRABA | 2 |
| 37 | G01CM006 | LATCH SPRING | RESSORT DU VERROU | RESORTE DE TRABA | 2 |
| 38 | C06015 | M6X15-SCREW | VIS M6X15 | TORNILLO M6X15 | 4 |
| 39 | Y-29304 | #10-24X0.375 -SCREW | VIS N° 10-24X0,375 | TORNILLO #10-24X0,375 | 6 |
| 40 | Y-11793 | 1/4-24 NUT | ÉCROU 1/4-24 | TUERCA 1/4-24 | 1 |
| 41 | 63599-70 | VENT BOLT | BOULON DE L'ÉVENT | PERNO DE VENTILACIÓN | 1 |
| 42 | G01CH047 | SPRING WASHER-M8 | RONDELLE DE RESSORT M8 | ARANDELA DE SEGURIDAD M8 | 4 |
| 43 | G01CH046 | SOCKET HEAD CAP SCREW | VIS D'ASSEMBLAGE À SIX PANS CREUX | TORNILLO DE CABEZA HUECA | 4 |
| 44 | G01CH039 | BRONZE WASHER | RONDELLE DE BRONZE | ARANDELA DE BRONCE | 4 |
| 45 | G01CH040 | M8 LOCK NUT | ÉCROU DE BLOCAGE M8 | TUERCA DE SEGURIDAD M8 | 4 |
| 46 | G01CH029 | LEVELING FOOT | PIED STABILISATEUR | PATA ESTABILIZADORA | 2 |
| 47 | G01CH053 | COTTER PIN | GOUPILLE FENDUE | CHAVETA | 1 |
| 48 | G01CM013 | WASHER-FRONT HANDLE ASSEMBLY | RONDELLE-ASSEMBLAGE DE LA POIGNÉE AVANT | ARANDELA-MECANISMO DEL MANGO DELANTERO | 2 |
| 49 | G01CM002 | FIBERGLASS SEAL | JOINT D'ÉTANCHÉITÉ | SELLO DE FIBRA DE VIDRIO | 1 |
| 50 | G01CS006 | WASHER-HINGE LID MOUNT | RONDELLE - CHARNIÈRE SUR COUVERCLE | ARANDELA - MONTAJE DE TAPA A BISAGRA | 1 |
| 51 | G01CM011 | HINGE BRACKET PLUG | BOUCHON DE FERRURE D'ARTICULATION | TAPÓN DEL SOPORTE DE LA BISAGRA | 1 |
| 52 | G01CP004 | REAR HANDLE | POIGNÉE ARRIÈRE | MANGO POSTERIOR | 1 |
| 53 | G01CH011 | M5x15-SCREW | VIS M5X15 | TORNILLO M5x15 | 6 |
| 54 | G01CH055 | M5-LOCK NUT | CONTRE-ÉCROU M5 | TUERCA DE SEGURIDAD M5 | 6 |
| 55 | G01CH043 | M5X20 BOLT | BOULON M5X20 | PERNO M5X20 | 5 |
| 56 | G01CH044 | FLAT WASHER | RONDELLE PLATE | ARANDELA PLANA | 5 |
| 57 | G01CS006 | HINGE LID MOUNT | CHARNIÈRE SUR COUVERCLE | MONTAJE DE TAPA A BISAGRA | 1 |
| 58 | G01CF042 | HINGE_LINK | BIELLETTTE D'ARTICULATION | ENLACE DE BISAGRA | 4 |
| 59 | G01CH042 | SPACER-L BRACKET | ENTRETOISE POUR SUPPORT EN FORME DE L | ESPACIADOR - SOPORTE IZQUIERDO | 4 |
| 60 | G01CH041 | M8x20 BOLT | BOULON M8X20 | PERNO M8X20 | 4 |
| 61 | G01CH039 | BRONZE WASHER | RONDELLE DE BRONZE | ARANDELA DE BRONCE | 4 |
| 62 | G01CH040 | M8 LOCKNUT | CONTRE-ÉCROU M8 | TUERCA DE SEGURIDAD M8 | 8 |
| | 911470-HP | HARDWARE PACKING | GARNITURE DE PIÉCES DE MONTAGE | ACCESORIOS DE EMBALAJE | 1 |

